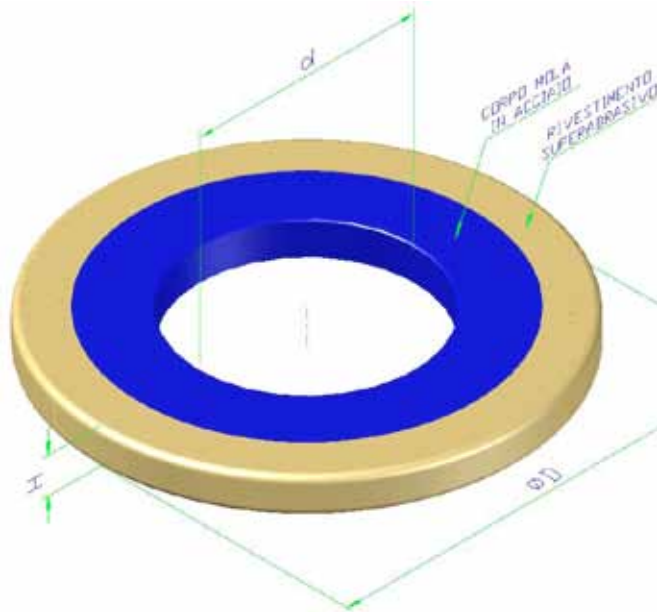


**C. M. F.**

## DECORTICATORE AD ABRASIONE



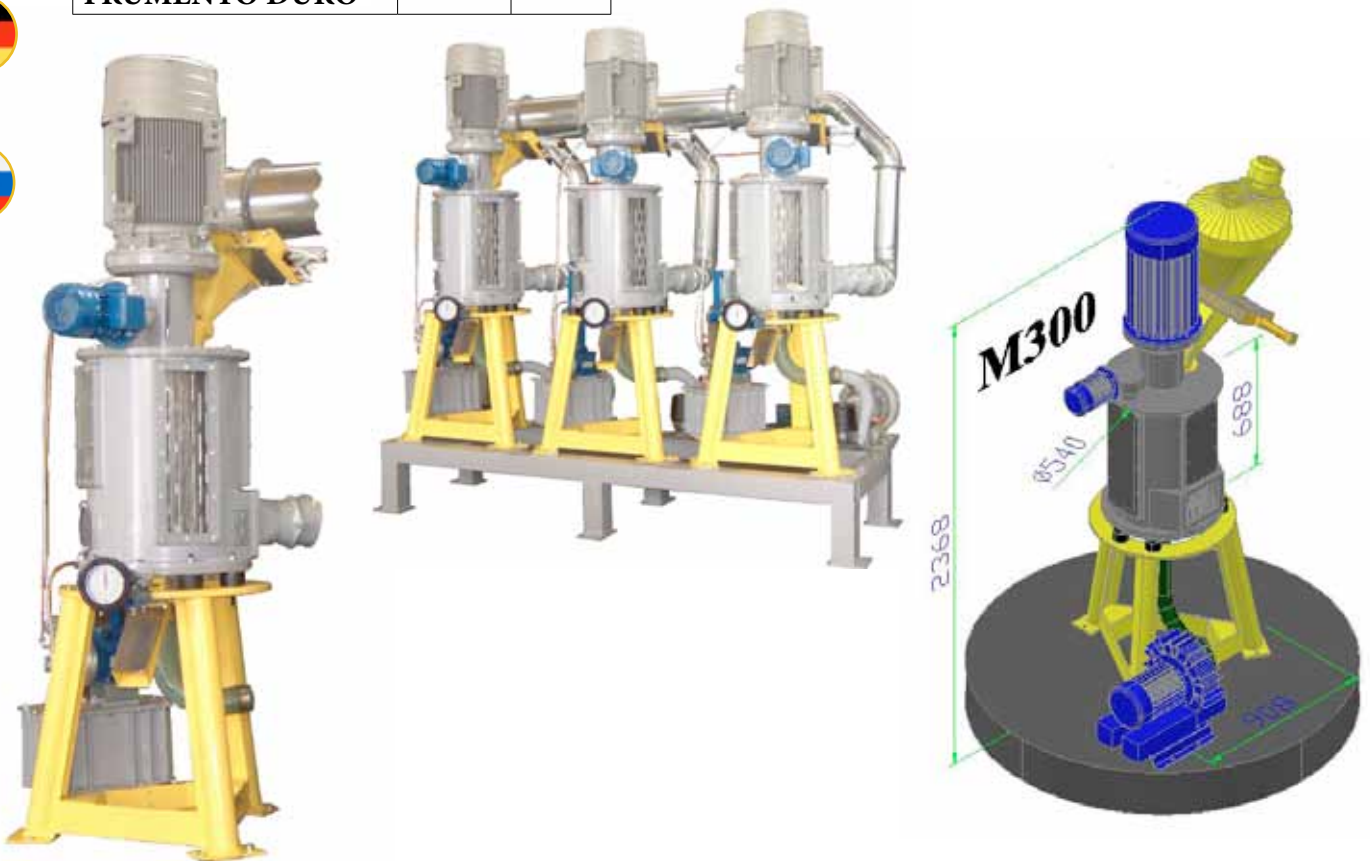
La nostra azienda costruisce decorticatori ad abrasione che non utilizzano mole in pietra, come la maggior parte dei costruttori, bensì utilizziamo corpi in mola in acciaio con tecnologia super-abrasiva.

La durata della mola è garantita per un anno, senza inquinamento di materiale abrasivo nei semi. Le nostre mole possono essere montate su decorticatori di altri costruttori. Per il trattamento di altri tipi di semi (piselli, caruba ecc..) esistono altri metodi di decorticazione disponibili a richiesta del cliente.



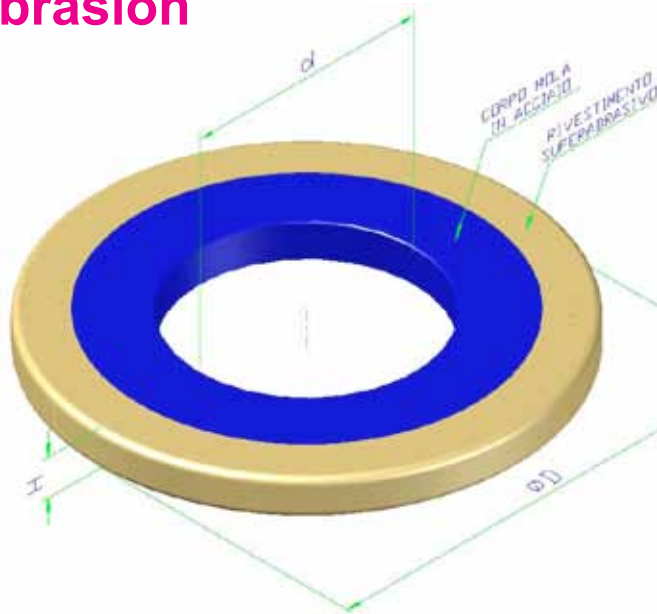
	Q (t/h)	P(Kw)
MAIS/GRANO	20	22
SOIA	10	22
ORZO	15	22
FRUMENTO TENERO	30	22
FRUMENTO DURO	20	30

	PESO - WEIGHT (KG)
M300	1,200



**C. M. F.**

## Debranning or Hulling or Degerming or Dehusking to Abrasion



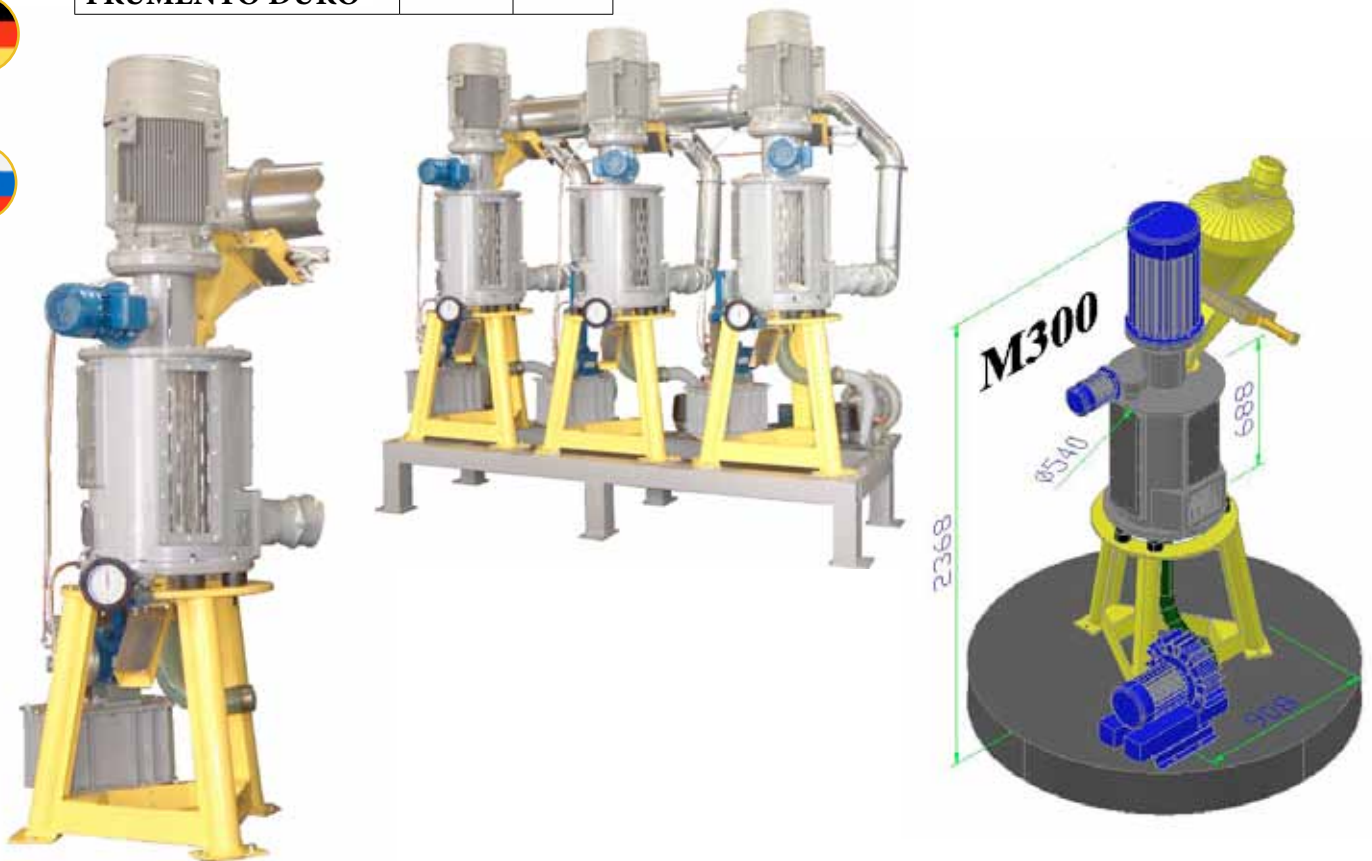
Our company manufactures Abrasion Hullers using no stone grinders, like most manufacturers. We use, instead, steel grinders with heavy-duty abrasive. The duration guarantee on our grinders is 1 year, without pollution of abrasive chips among the seeds.

Our grinders can be mounted on other manufacturers' hullers. For hulling of some seeds (e.g. peas, carob...) other special hull methods and machinery are available on request. M301A



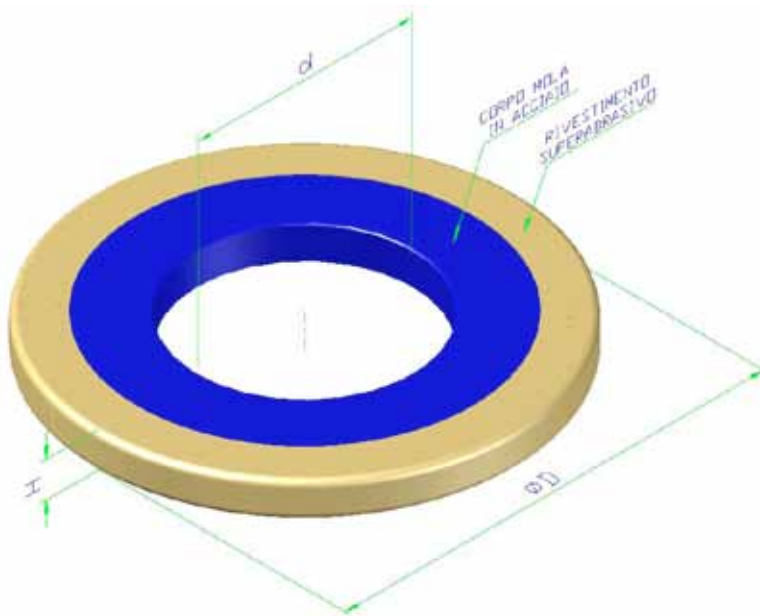
	Q (t/h)	P(Kw)
MAIS/GRANO	20	22
SOIA	10	22
ORZO	15	22
FRUMENTO TENERO	30	22
FRUMENTO DURO	20	30

	PESO - WEIGHT (KG)
M300	1,200



**C. M. F.**

## Décortilage a Abrasion



Notre société fabrique l'abrasion decorticatori qui n'utilisent pas de meule, comme la plupart des fabricants, mais l'utilisation des organismes en matière de technologie de roue en acier avec des super-abrasif.

Vie de la meule est garanti pendant un an, sans pollution de matériau abrasif dans les graines. Nos roues peuvent être montées sur decorticatori d'autres fabricants.

Pour le traitement d'autres types de graines (pois, Caruba etc..) il ya d'autres façons de dépouillement disponibles sur demande du client.

IT



EN



FR



ES



DE

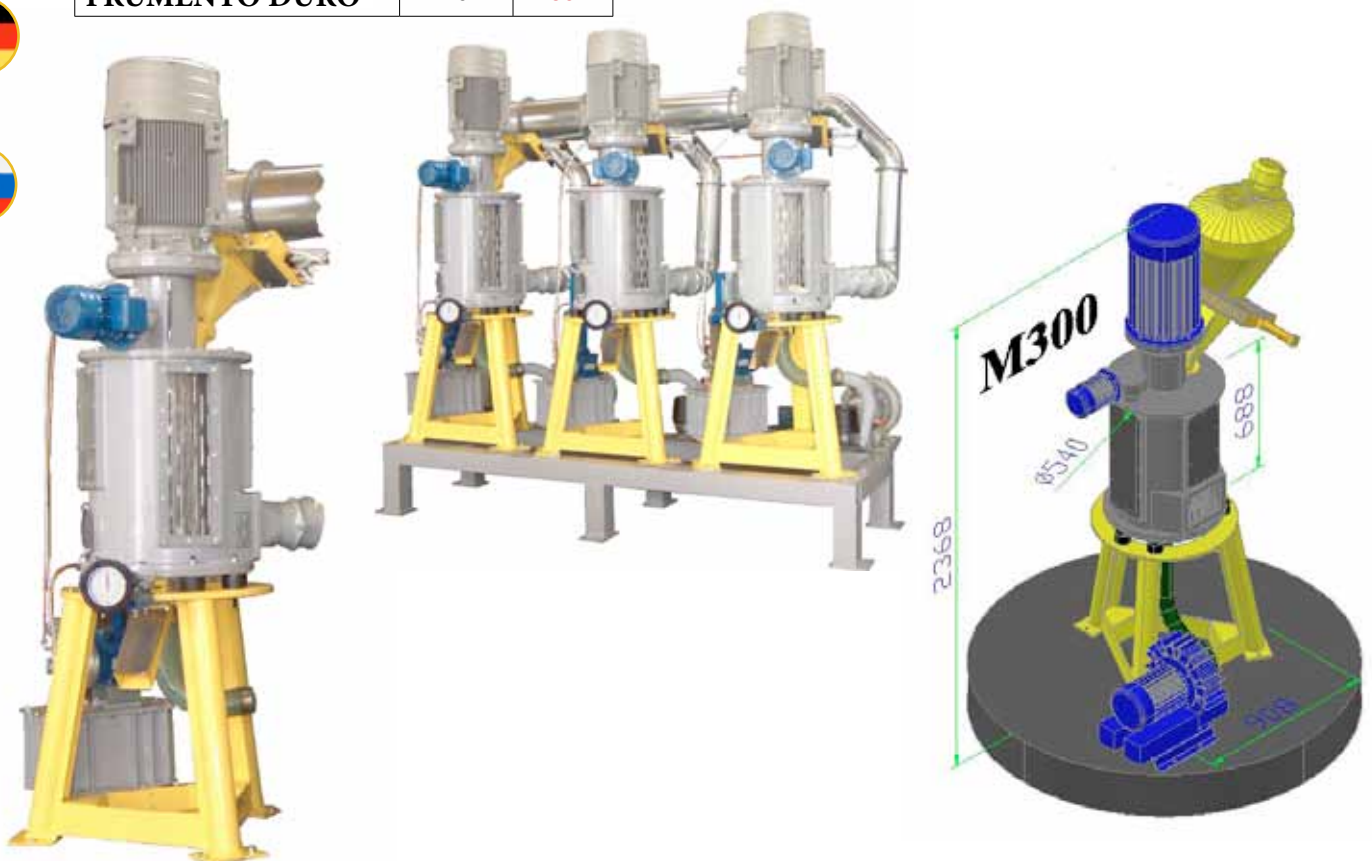


RU



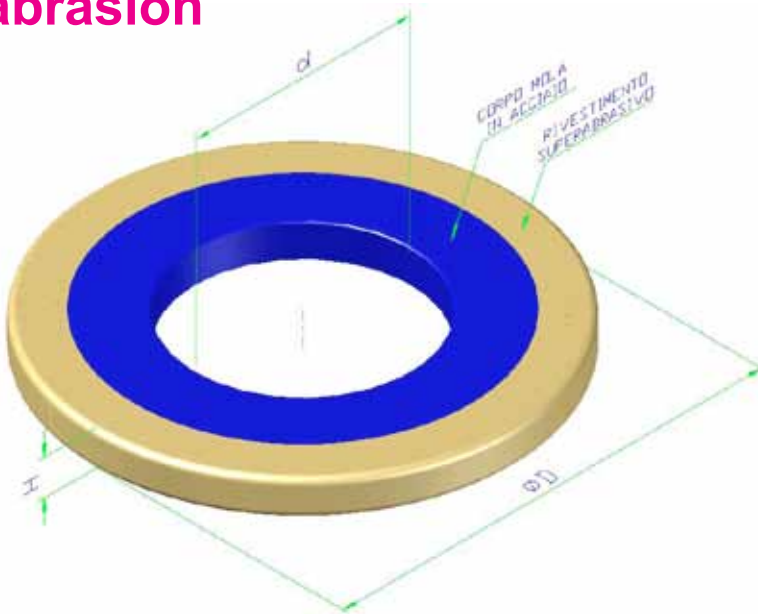
	Q (t/h)	P(Kw)
MAIS/GRANO	20	22
SOIA	10	22
ORZO	15	22
FRUMENTO TENERO	30	22
FRUMENTO DURO	20	30

	PESO - WEIGHT (KG)
M300	1,200



**C. M. F.**

## Decorticación o eliminación de gérmenes por abrasión



Nuestra empresa fabrica abrasión decorticatori que no utilizan piedra de moler, como la mayoría de los fabricantes, pero el uso de los cuerpos en la tecnología de rueda de acero con super-abrasivo.

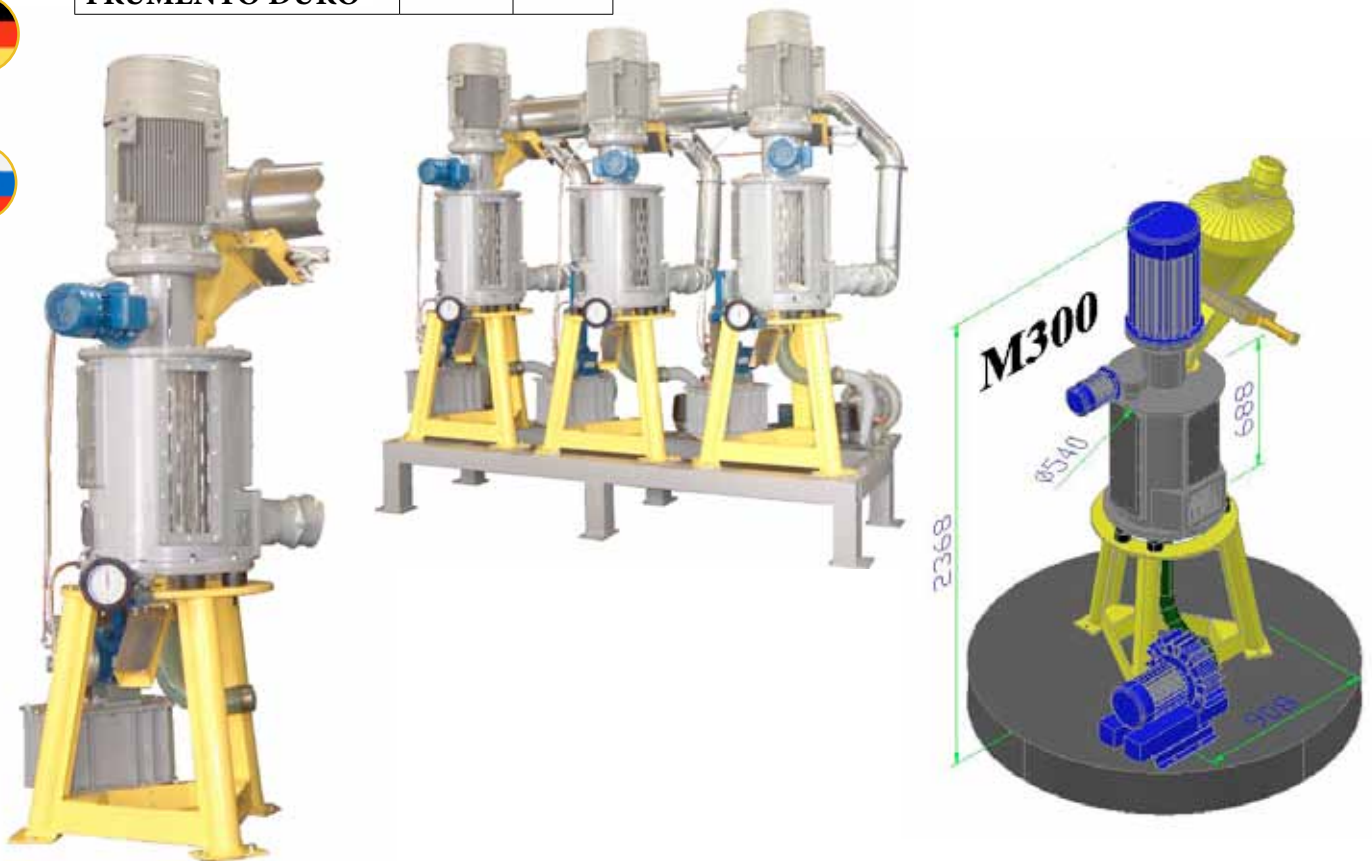
Rueda de la vida está garantizado por un año, sin la contaminación de material abrasivo en las semillas.

Rueda de la vida está garantizado por un año, sin la contaminación de material abrasivo en las semillas.

Para el tratamiento de otros tipos de semillas (guisantes, Caruba etc ..) que hay otras maneras de despellejar disponible a petición del cliente.

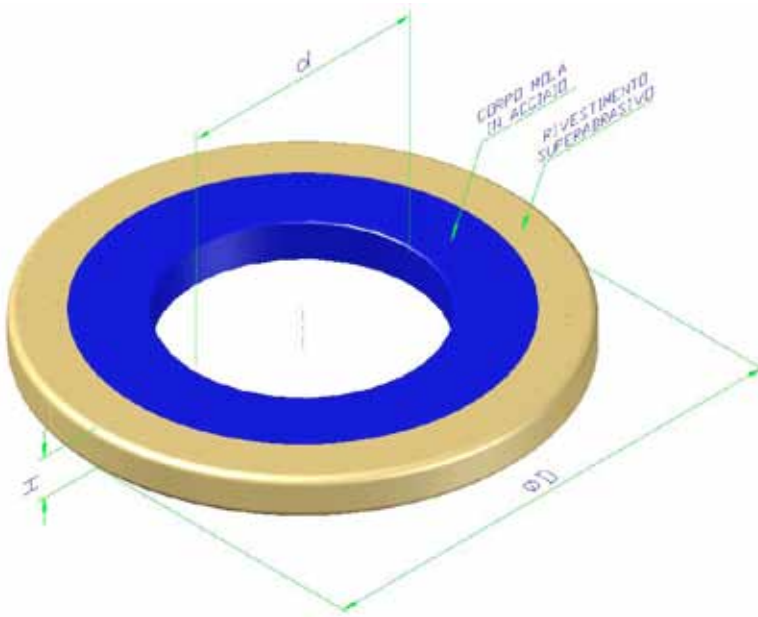
	Q (t/h)	P(Kw)
MAIS/GRANO	20	22
SOIA	10	22
ORZO	15	22
FRUMENTO TENERO	30	22
FRUMENTO DURO	20	30

	PESO - WEIGHT (KG)
M300	1,200



**C. M. F.**

## Dekortikation oder Löschen Keim Abrasion



### REIBUNGSSCHÄLMASCHINE

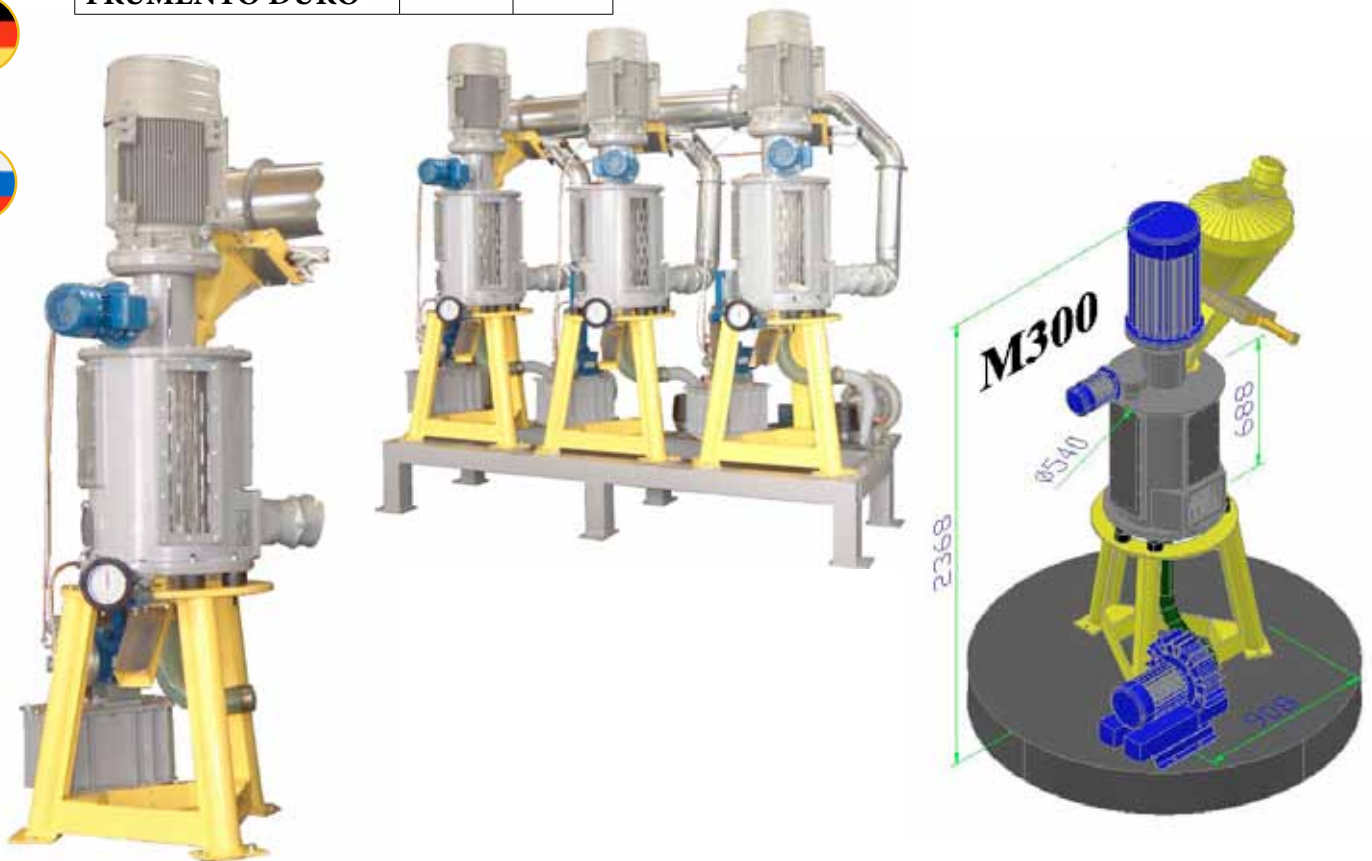
Im Unterschied zu den meisten Herstellern von Reibungsschälmaschinen, die Schleifwerkzeuge aus Stein verwenden, baut unser Unternehmen solche Maschinen mit Anwendung von Stahlschleifkörpern, die eine super-abrasive Technologie benutzt.

Die Dauer des Schleifwerkzeug ist für ein Jahr garantiert, sowie dass das Reibungsmaterial die Kerne nicht verschmutzt.

Unser Schleifwerkzeug kann auf Schälmaschinen von anderen Herstellern montiert werden. Für die Behandlung von anderen Sorten Kernen (Erbsen, Johannisbrot u.s.w.) bieten wir verschiedene Verfahren nach Kundenanforderung an.

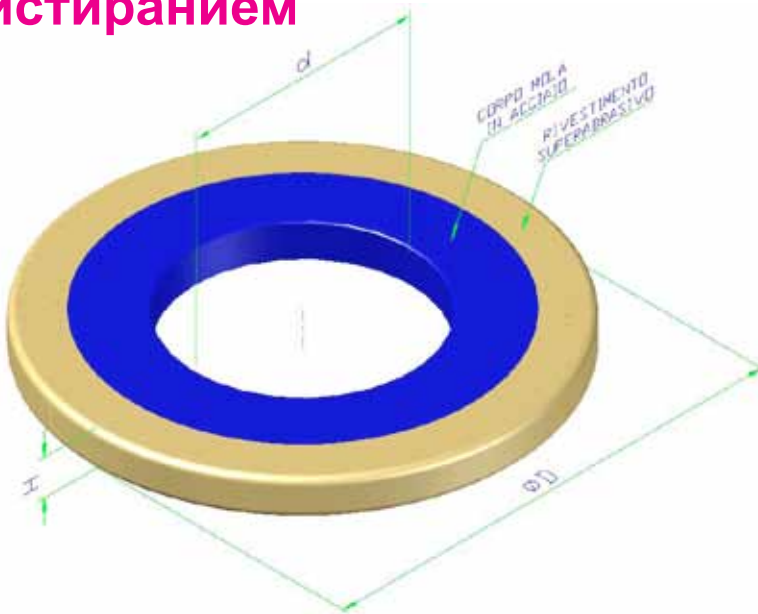
	Q (t/h)	P(Kw)
MAIS/GRANO	20	22
SOIA	10	22
ORZO	15	22
FRUMENTO TENERO	30	22
FRUMENTO DURO	20	30

	PESO - WEIGHT (KG)
M300	1,200



**C. M. F.**

## Шелушение или удаление зародыша зерна истиранием



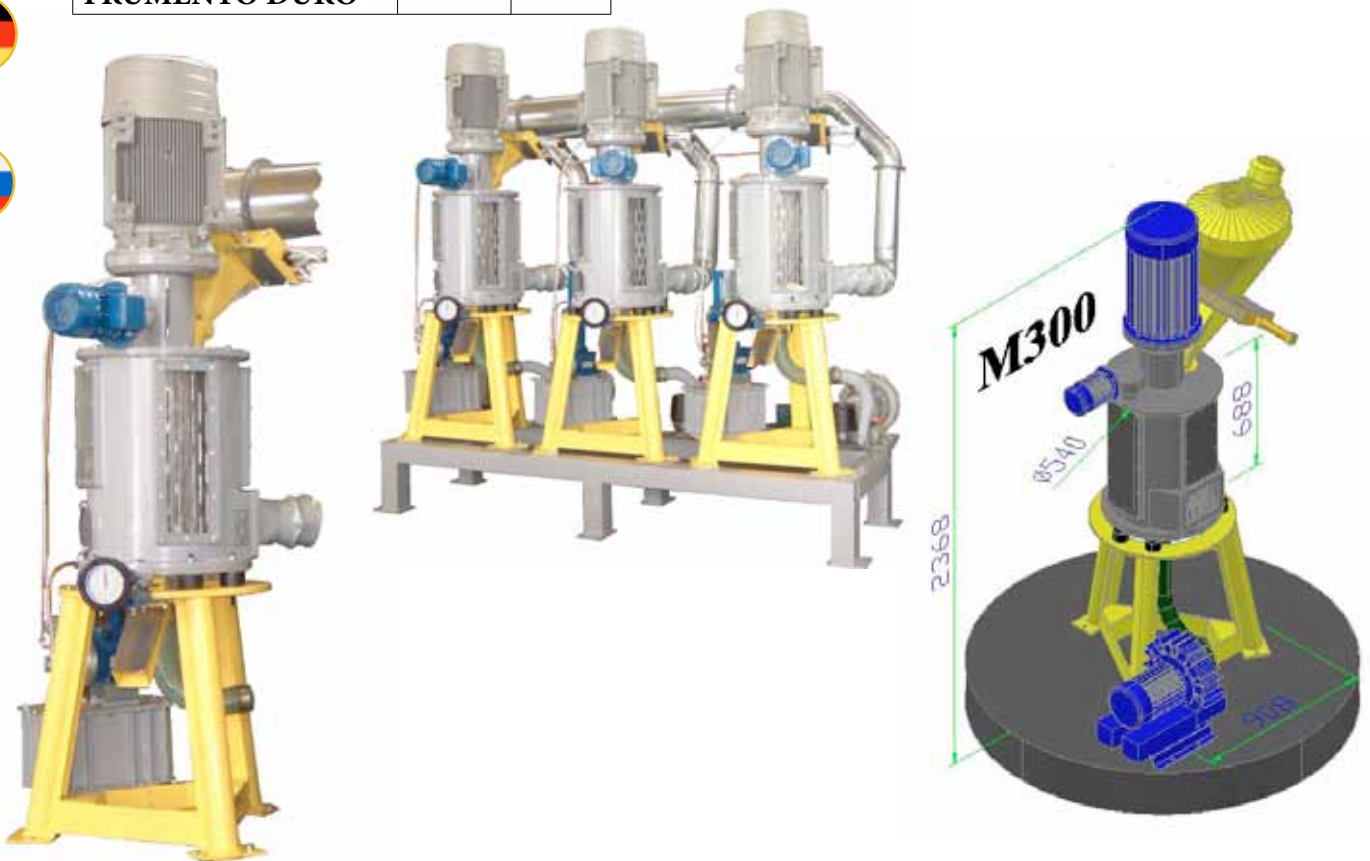
Наша компания производит абразивный отчиститель без использования каменных шлифовальных жерновов, как и большинство производителей. Мы используем вместо них стальную конструкцию с тяжелым абразивом. Срок гарантии нашего отчистителя составляет 1 год, без загрязнения окружающей среды абразивного типа среди семян.

Наш отчиститель может быть установлен на шлифовальных машинах других производителей.

Для шелушения некоторых семян (например, горох, рожкового дерева ...) есть и другие методы отчистки. Предоставляются по запросу.

	Q (t/h)	P(Kw)
MAIS/GRANO	20	22
SOIA	10	22
ORZO	15	22
FRUMENTO TENERO	30	22
FRUMENTO DURO	20	30

	PESO - WEIGHT (KG)
M300	1,200



IT



EN



FR



ES



DE



RU

