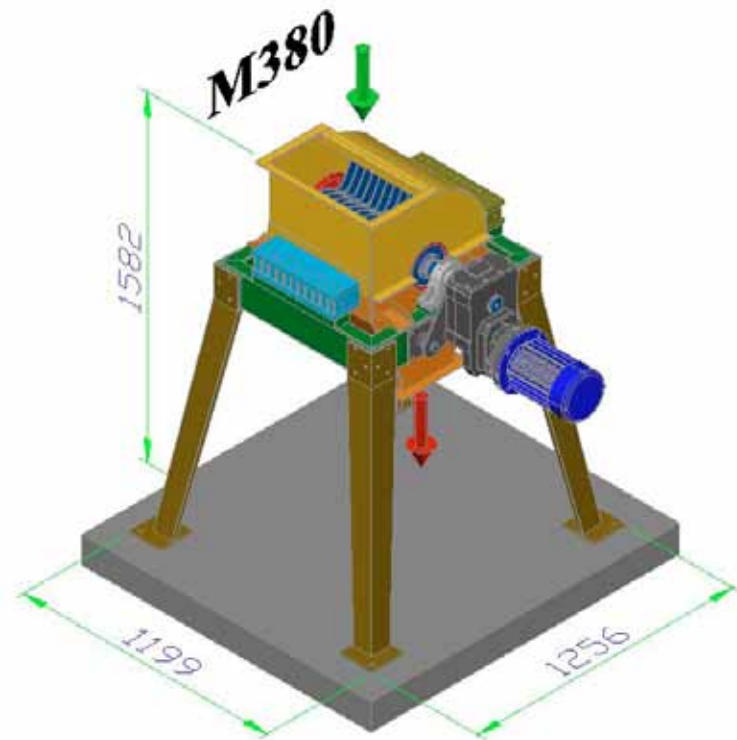


MULINO A COLTELLI PER MERCE UMIDA Cutting Mill

Kw	th/-min.	t/h-max
15,00	1,00	1,50
11,00	0,80	1,20
3,00	1,00	1,50



Kw	th/-min.	t/h-max
15,00	1,00	1,50
11,00	0,80	1,20
3,00	1,00	1,50

Kw	th/-min.	t/h-max
15,00	1,00	1,50
11,00	0,80	1,20
3,00	1,00	1,50

