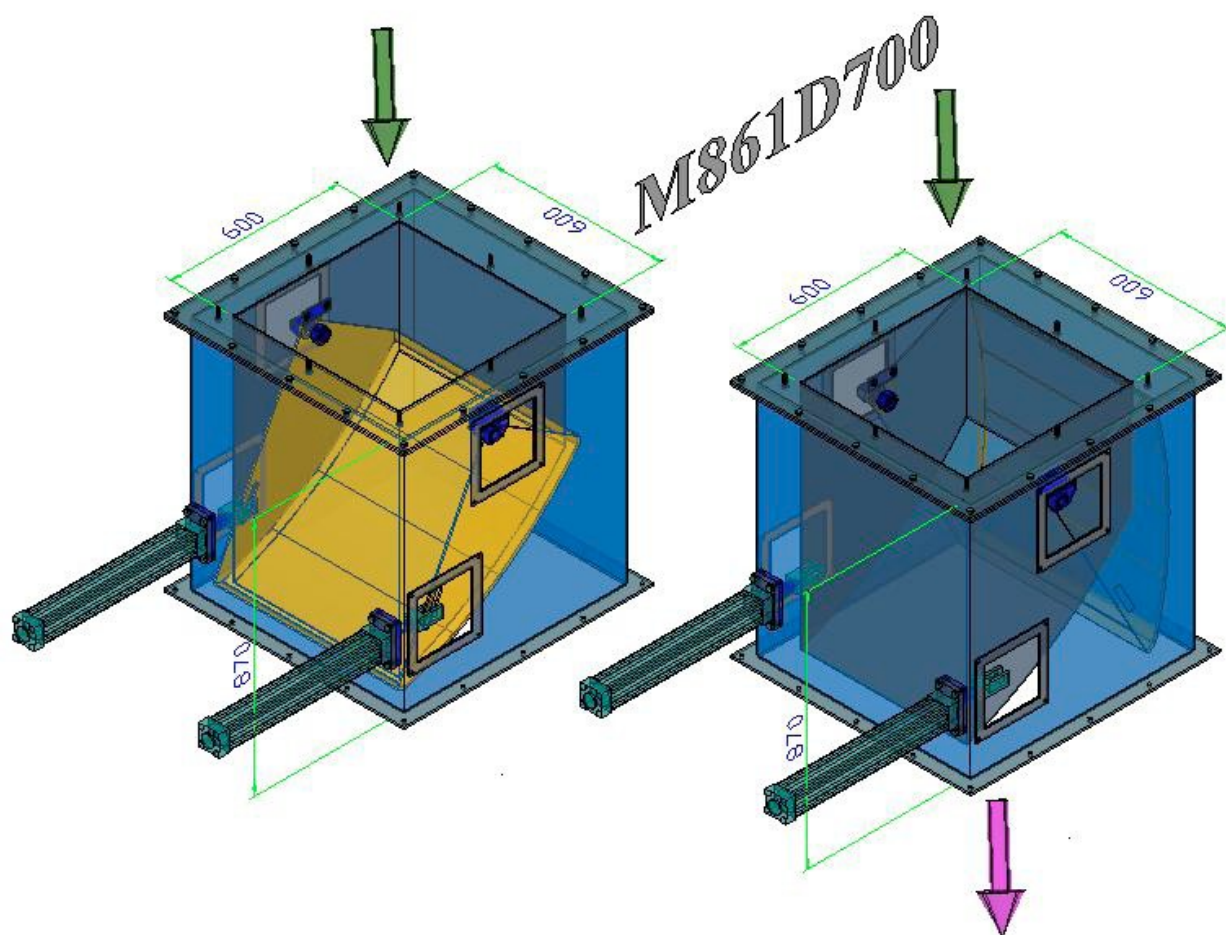


C. M. F.

SERRANDE A GHIGLIOTTINA



DATA: LUGLIO 2017

STRUTTURA E FUNZIONAMENTO

Le serrande a ghigliottina sono la soluzione ideale in tutti gli impianti in cui si necessita l'intercettazione di flussi di materiali mossi per gravità.



Le serrande a ghigliottina sono idonee per l'impiego in ogni tipo di settore, alimentare incluso.



La serranda a ghigliottina è completamente realizzata in acciaio.



La gamma assicura un'intercettazione materiale in condizioni di sicurezza e un'eccellente durabilità.



Le serrande sono realizzate in struttura molto robusta e pertanto idonee a servizi gravosi in settori di applicazione che trattano materiali abrasivi quali sabbia, ghiaia, carbone o grano intero.



È possibile costruire serrande di svariate taglie, ideali per applicazioni in cui si necessita l'intercettazione di flussi di materiali mossi per gravità.



Sono equipaggiate con due tenute sostituibili e disponibili in diverse configurazioni.

Nella versione la sezione di passaggio del materiale è quadrata, mentre nella versione è rettangolare.

Le serrande a ghigliottina tipo sono impiegate in tutti gli impianti in cui si necessita l'intercettazione di flussi di materiali mossi per gravità.

Possono essere montate sotto tramogge, serbatoi, sili, alle bocche di carico e scarico di coclee o trasportatori e scaricatori telescopici.

Le serrande a ghigliottina si presentano idonee per l'impiego in ogni tipo di settore, alimentare incluso.

Le serrande a ghigliottina garantiscono un funzionamento affidabile a lungo termine in applicazioni in cui le lame raschianti in acciaio al carbonio generalmente tendono a corrodarsi.

C. A. F.

Le serrande a ghigliottina convenzionali sono solitamente dotate di sporgenze in cui il materiale si può accumulare.

L'assenza di sporgenze nelle serrande a ghigliottina garantisce l'assenza di contaminazione e perdite di materiale.

Ciò implica che in posizione aperta non produce cavitazioni e non ci sono turbolenze nel fluido.



Le serrande a ghigliottina sono adatte per il passaggio di fluidi o polveri come acqua potabile, acque reflue, altri fluidi inerti.



Possono essere usate per trattamento delle acque, nelle industrie chimiche, industrie alimentari e industrie della cellulosa.



L'interno della nostra serranda è ideato per evitare l'accumulo dei solidi ed è di forma conica quindi al momento della chiusura i residui solidi all'interno vengono liberati facilmente.



In esecuzione standard sono fornite di volantino ma possono essere manovrate su richiesta con attuatore pneumatico o elettrico.



Le serrande a ghigliottina arrivano fino al diametro 700, sono costruite con corpo di un pezzo unico che può essere in ghisa grigia o in acciaio inox.

La lama è, in acciaio inox, lucidata a specchio su entrambi i lati per garantire con la guarnizione una tenuta stagna.



I lati della lama sono arrotondati per evitare il taglio della guarnizione.

La guarnizione può essere di gomma, una striscia della guarnizione viene ingrassata per facilitare il funzionamento durante l'apertura e la chiusura della valvola.

Le serrande a ghigliottina sono facilmente sostituibili in quanto posizionate in una zona raggiungibile senza dover smontare la valvola dalla linea.

L'albero è in acciaio inox con il filetto arrotondato. Tutte le parti sono protette dalla corrosione con verniciatura epossidica.

Le serrande a ghigliottina possono essere montate in posizione orizzontale o in verticale.

C. A. F.

Possono essere monodirezionali o bidirezionali.

Le serrande a ghigliottina unidirezionali hanno dei pattini che sostengono la lama e le consentono di lavorare con una contropressione del 30% della massima pressione di esercizio.

Le serrande a ghigliottina unidirezionali hanno dei pattini che sostengono la lama e le consentono di lavorare con una contropressione del 30% della massima pressione di esercizio.

Le serrande a ghigliottina bidirezionali, possono ricevere pressione da entrambi i sensi.

Durante l'assemblaggio di queste serrande bisogna ricordarsi di tenere stretto in premistoppa fra le flange.

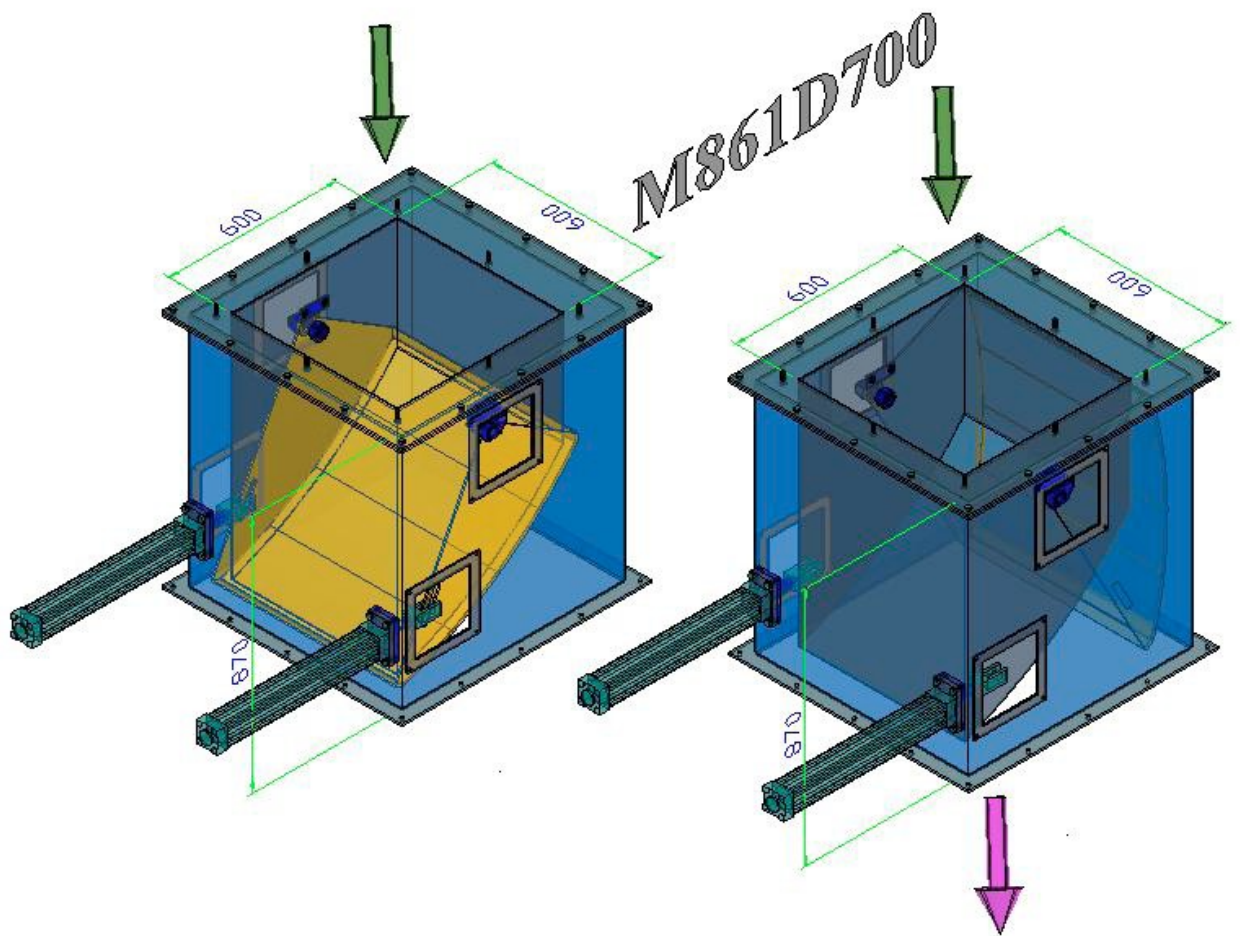
La serranda a ghigliottina garantisce un passaggio totale per fornire grandi portate e minime perdite di carico.





C. M. F.

SHUTTERS GUILLOTINE



DATA: LUGLIO 2017

STRUCTURE AND OPERATION

The shutters of the guillotine type are the ideal solution in all facilities where you require the interception of the flows of materials moved by gravity.



The shutters of the guillotine type are suitable for use in any type of industry, including food.



The guillotine-type shutter is fully realized in steel.



The range ensures an interception material in conditions of safety and excellent durability.



The shutters are made of very strong structure and therefore suitable for heavy duty in application areas which deal with abrasive materials such as sand, gravel, coal or whole grain.



It is possible to build shutters of various sizes, ideal for applications where you require the interception of the flows of materials moved by gravity.



They are equipped with two seals can be replaced and are available in different configurations.

In the Version section of passage of the material is square, while in version is rectangular.

The shutters a guillotine type are employed in all the plants in which you require the interception of the flows of materials moved by gravity.

Can be mounted under hoppers, tanks, silos, at the mouths of loading and unloading augers or conveyors and telescopic arresters.

The shutters of the guillotine type are suitable for use in any type of industry, including food.

The shutters guillotine guarantee a reliable long term operation in applications in which the scraping blades made of carbon steel generally tend to corrode.



C. A. F.

The shutters a conventional guillotine are usually equipped with protrusions wherein the material may accumulate.

The absence of protrusions in the shutters guillotine guarantees the absence of contamination and loss of material.

This implies that in the open position does not produce cavitation and there are no turbulence in the fluid.



The shutters of the guillotine type are suitable for the passage of fluids or powders as drinking water, wastewater, other inert fluids.



Can be used for the treatment of waters, in the chemical industries, food industries and industries of the cellulose.



The inside of our shutter is designed to prevent the accumulation of solids and is conical in shape and then at the moment of closing the solid residues inside are released easily.



In standard execution are provided with handwheel but can be operated on request with a pneumatic or electric actuator.



The shutters guillotine arrive up to diameter 700, are built with the body of a single piece that can be made of cast iron or stainless steel.

The blade is made of stainless steel, mirror polished on both sides to ensure with the seal a watertight seal.



The sides of the blade are rounded to avoid cutting the seal.

The seal may be made of rubber, a strip of the gasket is greased in order to facilitate the operation during the opening and closing of the valve.

The shutters of the guillotine type are easily replaceable as positioned in an area can be reached without having to remove the valve from the line.

The shaft is made of stainless steel with the thread wound. All parts are protected from corrosion with epoxy paint.

The shutters of the guillotine type can be mounted horizontally or vertically.

May be unidirectional or bidirectional.



C. A. F.

The shutters a unidirectional guillotine have shoes that support the blade and allow it to work with a back pressure of 30% of the maximum operating pressure.

The shutters a unidirectional guillotine have shoes that support the blade and allow it to work with a back pressure of 30% of the maximum operating pressure.



The shutters guillotine bidirectional, may receive pressure from both directions.

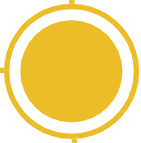


During the assembly of these shutters must remember to keep close in gland between the flanges.



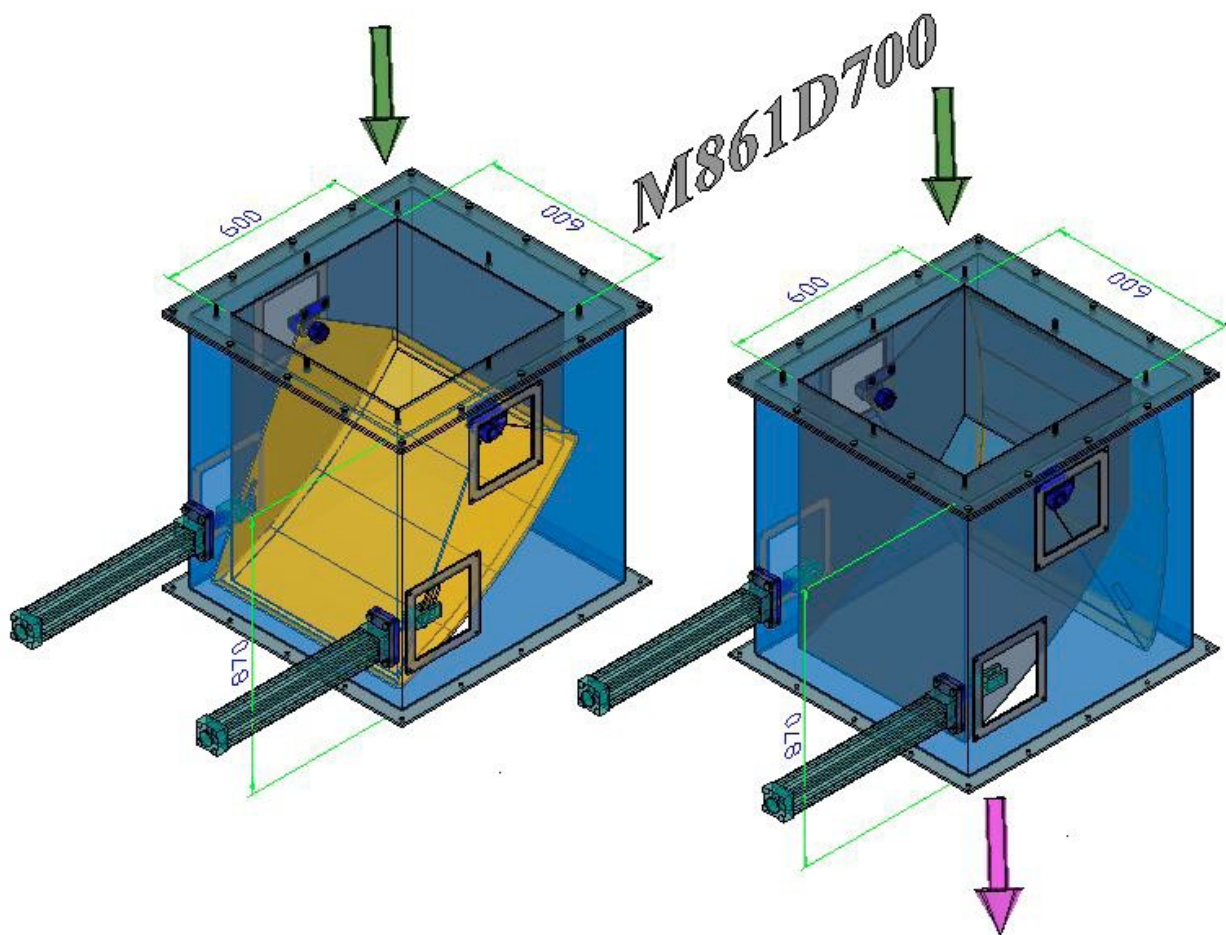
The guillotine -type shutter ensures a total passage to provide large capacities and minimal load losses.





C. M. F.

LA GUILLOTINE VOLETS



DATA: LUGLIO 2017

LA STRUCTURE ET LE FONCTIONNEMENT

Les volets de la guillotine type sont la solution idéale dans tous les établissements où vous avez besoin de l'interception des flux de matériaux déplacés par gravité.



Les volets de la guillotine type sont adaptés pour une utilisation dans n'importe quel type d'industrie, y compris la nourriture.



La guillotine-type de l'obturateur est entièrement réalisé en acier.

La gamme garantit un matériel d'interception dans des conditions de sécurité et une excellente durabilité.



Les volets sont faits de structure très solide et donc approprié pour usage intensif dans des domaines d'application qui traitent avec des matériaux abrasifs tels que le sable, gravier, charbon ou de grains entiers.



Il est possible de construire des fenêtres de différentes tailles, idéal pour les applications où vous avez besoin de l'interception des flux de matériaux déplacés par gravité.



Ils sont équipés de deux joints peuvent être remplacés et sont disponibles dans différentes configurations.



Dans la section Version de passage de la matière est carré, alors que dans la version est rectangulaire.

Les volets d'une guillotine type sont employées dans toutes les usines dans lesquelles vous avez besoin de l'interception des flux de matériaux déplacés par gravité.

Peut être montée sous trémies, réservoirs, silos, à l'embouchure des vis sans fin de chargement et de déchargement ou des convoyeurs télescopiques et parafoudres.

Les volets de la guillotine type sont adaptés pour une utilisation dans n'importe quel type d'industrie, y compris la nourriture.

C. A. F.

Les volets guillotine garantissent un fonctionnement fiable à long terme dans des applications où le grattage des lames en acier de carbone ont tendance à se corroder.

Les volets d'une guillotine classiques sont généralement équipées d'aspérité dans laquelle le matériau peut s'accumuler.

L'absence d'aspérité dans la fenêtrés guillotine garantit l'absence de contamination et de perte de matière.

Ceci implique qu'en position ouverte ne produit pas de cavitation et il n'y a pas de turbulence dans le fluide.

Les volets de la guillotine type sont indiqué pour le passage de liquides ou en poudre, comme l'eau potable, des eaux usées, d'autres fluides inertes.

Peut être utilisé pour le traitement des eaux, dans les industries chimiques, les industries alimentaires et les industries de la cellulose.

L'intérieur de notre volet est conçu pour prévenir l'accumulation de matières solides et est conique, puis au moment de la clôture des résidus solides à l'intérieur sont libérés facilement.

En exécution standard sont fournies avec un volant mais peut être utilisé sur demande avec un actionneur pneumatique ou électrique.

Les volets guillotine arriver jusqu'à 700 de diamètre, sont construites avec le corps d'une seule pièce qui peut être en fonte ou en acier inoxydable.

La lame est en acier inoxydable poli miroir, les deux parties à veiller avec le joint d'un joint étanche.

Les côtés de la lame sont arrondies pour éviter de couper le joint.

Le joint peut être fait de caoutchouc, une bande d'étanchéité est graissé afin de faciliter l'opération lors de l'ouverture et la fermeture de la vanne.

Les volets de la guillotine type sont facilement remplaçables tel qu'il est positionné dans une zone peut être atteint sans avoir à retirer le robinet de la conduite.

L'arbre est en acier inoxydable avec le fils.

C. M. F.

Toutes les pièces sont protégés contre la corrosion de peinture époxy.

Les volets de la guillotine type peut être monté horizontalement ou verticalement.

Peut être unidirectionnelle ou bidirectionnelle. Les volets d'une guillotine unidirectionnelle ont des chaussures qui prennent en charge la lame et lui permettre de travailler avec une pression de retour de 30 % de la pression maximale de service.



Les volets d'une guillotine unidirectionnelle ont des chaussures qui prennent en charge la lame et lui permettre de travailler avec une pression de retour de 30 % de la pression maximale de service.



Les volets de la guillotine, bidirectionnel peut recevoir des pressions des deux directions.



Lors de l'assemblage de ces volets doivent se souvenir de rester proches à gland entre les brides.



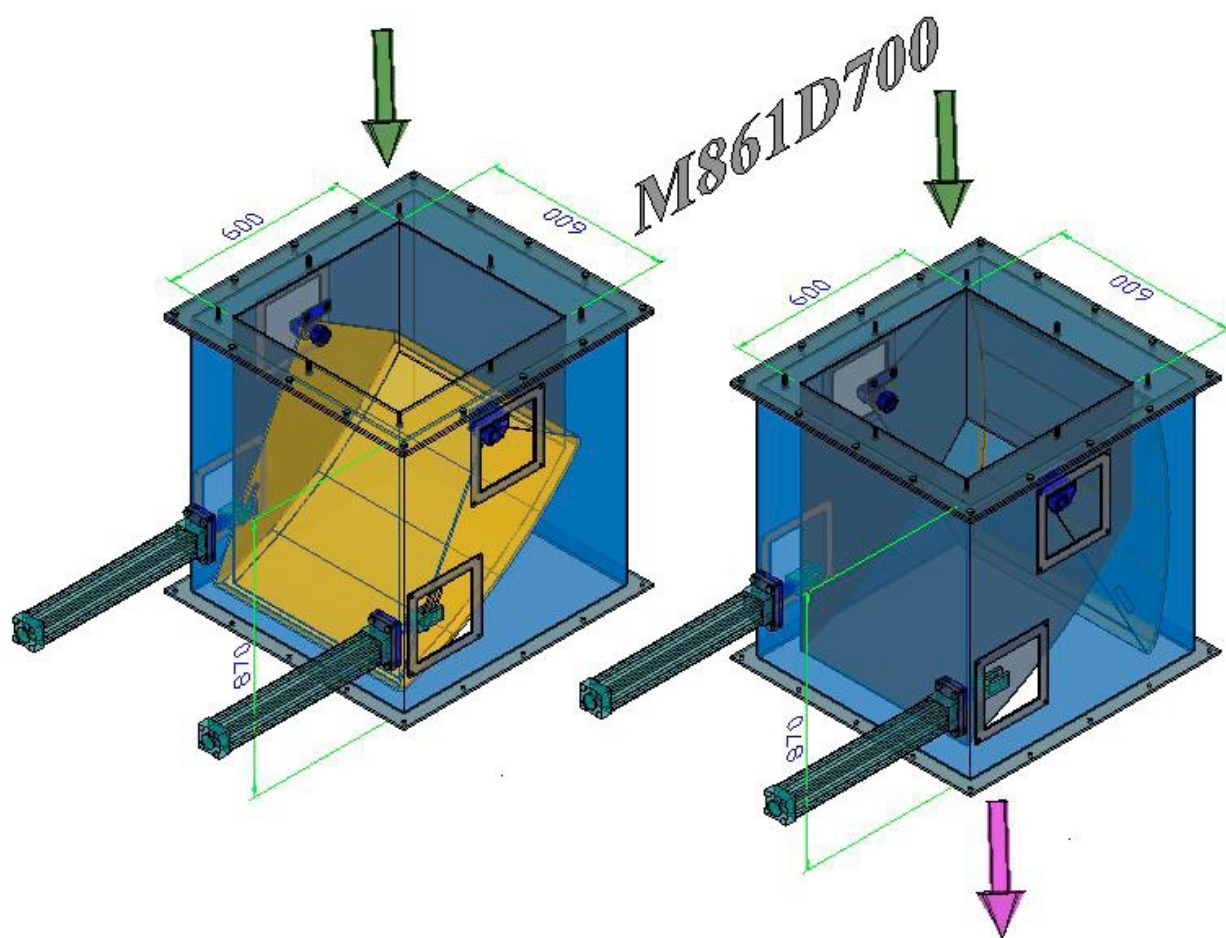
La guillotine type shutter assure un passage total pour fournir de grandes capacités et un minimum de pertes de charge.





C. M. F.

VALVULAS DE GUILLOTINA



DATA: LUGLIO 2017

ESTRUCTURA Y FUNCIONAMIENTO

Las válvulas de guillotina son la solución ideal en todas las instalaciones en que se necesita la interceptación de flujos de materiales movidos por gravedad.



Las válvulas de guillotina son adecuadas para su uso en cualquier tipo de sector, alimentaria, inclusive.



La válvula de guillotina es completamente realizada en acero.

La gama asegura una interceptación material en condiciones de seguridad y una excelente durabilidad.



Las cortinas se realicen en una estructura muy robusta y por tanto aptas para servicios pesados en ámbitos de aplicación que tratan de materiales abrasivos como arena, grava, carbón o grano entero.



Es posible construir cortinas de varias tallas, ideales para aplicaciones en las que se necesita la interceptación de flujos de materiales movidos por gravedad.



Están equipadas con dos obligadas sustituibles y disponibles en diferentes configuraciones.



En la versión de la sección de paso del material es cuadrada, mientras que en la versión es rectangular.

Las válvulas de guillotina tipo son utilizadas en todas las instalaciones en que se necesita la interceptación de flujos de materiales movidos por gravedad.

Pueden ser montadas bajo tramogge, depósitos, silos, a las bocas de carga y descarga de coclee o transportadores y descargadores telescopici.

Las válvulas de guillotina se presentan idóneas para su uso en todo tipo de sector, alimentaria, inclusive.

C. A. F.

Las válvulas de guillotina garantizan un funcionamiento fiable a largo plazo en aplicaciones en que las hojas raschianti en acero al carbono generalmente tienden a corrodersi.

Las válvulas de guillotina convencionales suelen estar dotadas de salientes en que el material se puede acumular.

La ausencia de salientes en las válvulas de guillotina garantiza la ausencia de contaminación y pérdidas de material.

Esto implica que en posición abierta no produce cavitazioni y no hay turbulencias en el fluido.

Las válvulas de guillotina son aptas para el paso de fluidos o polvos como agua potable, aguas residuales, otros fluidos inertes.

Pueden ser utilizadas para tratamiento de aguas, en las industrias químicas, industrias alimentarias e industrias de la celulosa.

El interior de nuestra válvula de mariposa es ideado para evitar la acumulación de sólidos y es de forma cónica, pues, al momento del cierre de los residuos sólidos en el interior se desechan fácilmente.

En ejecución estándar están dotadas de impresos pero pueden ser accionadas a petición con attuatore neumático o eléctrico.

Las válvulas de guillotina llegan hasta el diámetro 700, están construidas con cuerpo de una pieza única que puede estar en fundición gris o en acero inox.

La lama es, en acero inox, pulida a espejo a ambos lados para garantizar con la Junta una estanqueidad.

Los lados de la lama están redondeados para evitar el corte de la guarnición.

La junta puede ser de caucho, una franja del forro se ingrassata para facilitar el funcionamiento durante la apertura y cierre de la válvula.

Las válvulas de guillotina son fácilmente sustituibles en lo sitúan en una zona accesible sin tener que desmontar la válvula de la línea.

El árbol está en acero inox con el lomo de picadura. Todas las partes están protegidas por la corrosión con pintura epoxi.

C. M. F.

Las válvulas de guillotina pueden ser montadas en posición horizontal o vertical.

Pueden ser monodireccionales o bidireccionales.

Las válvulas de guillotina unidireccionales tienen los patines que apoyan la lama y le permiten trabajar con una contrapresión del 30% de la presión máxima de ejercicio.



Las válvulas de guillotina unidireccionales tienen los patines que apoyan la lama y le permiten trabajar con una contrapresión del 30% de la presión máxima de ejercicio.



Las válvulas de guillotina bidireccionales, pueden recibir presión por ambos sentidos.



Durante el montaje de estas cortinas hay que acordarse de tener estrecho en premistoppa entre las bridas.

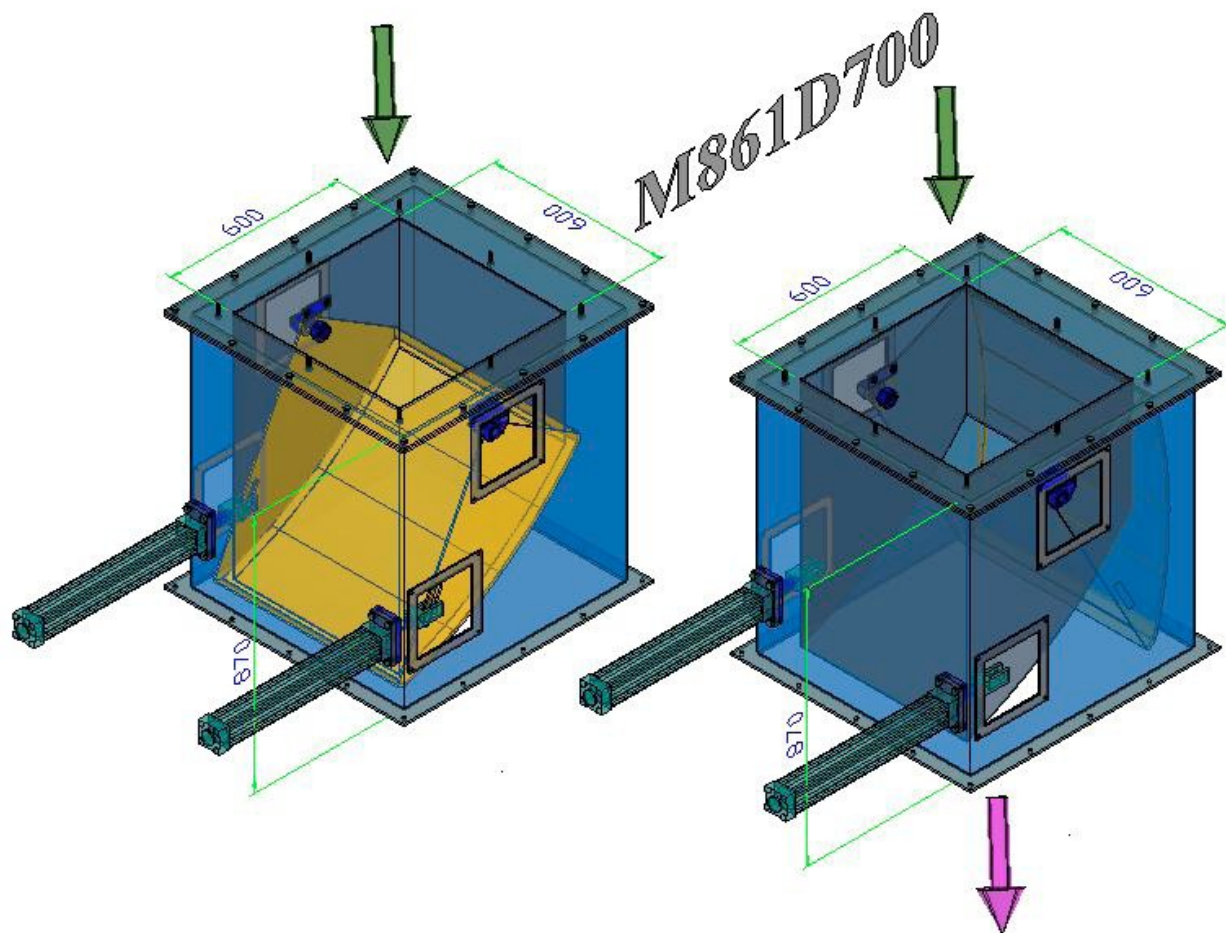


La válvula de guillotina garantiza un cambio total para proporcionar grandes caudales y mínimas pérdidas de carga.



C. M. F.

FENSTERLADEN GUILLOTINE



DATA: LUGLIO 2017

STRUKTUR UND ORGANISATION

Die fensterläden der Guillotine Typ sind die ideale Lösung in allen Einrichtungen, in denen Sie die Überwachung der materialflüsse durch Schwerkraft bewegt.



Die fensterläden der Guillotine Art sind geeignet für den Einsatz in jeder Art von Industrie, einschließlich Essen.



Die Guillotine- Typ Rollladen ganz in Stahl realisiert.



Der Bereich stellt sicher, dass ein Abfangen Material unter den Bedingungen der Sicherheit und exzellente Haltbarkeit.



Die Fensterläden sind sehr starke Struktur und daher geeignet für Heavy duty in Anwendungsbereichen, die mit abrasiven Materialien wie Sand, Kies, Kohle oder Getreide.



Es ist möglich, Rollläden in verschiedenen Größen zu bauen, ideal für Anwendungen, in denen Sie die Überwachung der materialflüsse durch Schwerkraft bewegt.



Sie sind ausgestattet mit zwei Dichtungen können ersetzt werden und sind in verschiedenen Konfigurationen erhältlich.

Im Abschnitt "Version" der Passage des Materials ist Platz, während in der Version ist rechteckig.

Die fensterläden eine Guillotine Art in allen Anlagen, in denen Sie die Überwachung der materialflüsse durch Schwerkraft bewegt erfordern beschäftigt sind.

Unter Silos, Tanks, Silos montiert werden, an den Mündungen des Be und Entladens Schnecken oder Förderbänder und Teleskopgriff.

Die fensterläden der Guillotine Art sind geeignet für den Einsatz in jeder Art von Industrie, einschließlich Essen.

G. M. F.

Die fensterläden Guillotine garantieren eine zuverlässige langfristige Betrieb in Anwendungen, in denen das Schaben Klingen aus Stahl in der Regel neigen zu korrodieren.

Die fensterläden Eine konventionelle Guillotine sind in der Regel mit vorsprüngen ausgestattet, bei dem das Material ansammeln können.

Das Fehlen von Vorsprüngen in der fensterläden Guillotine garantiert das Fehlen der Verunreinigung und Verlust von Material. Dies bedeutet, dass in der offenen Position keine Kavitation produzieren und es gibt keine Turbulenzen in der Flüssigkeit.

Die fensterläden der Guillotine Art sind geeignet für die Passage von Flüssigkeiten oder Pulver als Trinkwasser, Abwasser, andere inerte Flüssigkeiten. Kann für die Behandlung von Wasser verwendet werden, in der die chemische Industrie, die Nahrungsmittelindustrie und die Industrien der Zellulose.

Das Innere unserer Shutter ist entworfen, um die Akkumulation von Feststoffen zu verhindern und ist konisch in der Form und dann zum Zeitpunkt der festen Rückstände im Inneren schließen sind leicht freigegeben.

In standard Ausführung sind mit Handrad gestellt, können aber auf Wunsch mit einem pneumatischen oder elektrischen Stellglied betrieben werden.

Die fensterläden Guillotine ankommen bis Durchmesser 700, sind mit dem Körper aus einem Stück, aus Gusseisen oder Edelstahl hergestellt werden kann.

Die Klinge ist aus rostfreiem Stahl gefertigt, Spiegel auf beiden Seiten poliert mit der Dichtung eine wasserdichte Dichtung zu gewährleisten.

Die Seiten der Klinge sind abgerundet, das Abtrennen der Dichtung zu vermeiden.

Kann die Dichtung aus Gummi hergestellt werden, einen Streifen von der Dichtung eingefettet ist, um den Betrieb beim Öffnen und Schließen des Schiebers zu erleichtern.

Die fensterläden der Guillotine Art sind leicht auswechselbar wie in einem Bereich positioniert, ohne das Ventil von der Leitung zu entfernen erreicht werden kann.

C. A. F.

Die Welle ist aus Edelstahl mit das Gewinde gewickelt.

Alle Teile sind vor Korrosion mit epoxy Lack geschützt. Die fensterläden der Guillotine Typ kann horizontal oder vertikal montiert werden.

Mai unidirektional oder bidirektional sein.

Die fensterläden eine unidirektionale Guillotine haben Schuhe, die die Klinge support und lassen Sie es mit einem Gegendruck von 30 % der Maximalen Betriebsdruck zu arbeiten.



Die fensterläden eine unidirektionale Guillotine haben Schuhe, die die Klinge support und lassen Sie es mit einem Gegendruck von 30 % der Maximalen Betriebsdruck zu arbeiten.



Die fensterläden Guillotine bidirektional, vielleicht Druck aus beiden Richtungen erhalten. Während der Montage dieser Fensterläden müssen daran denken in der stopfbuchse zwischen den Flanschen in der Nähe zu halten.



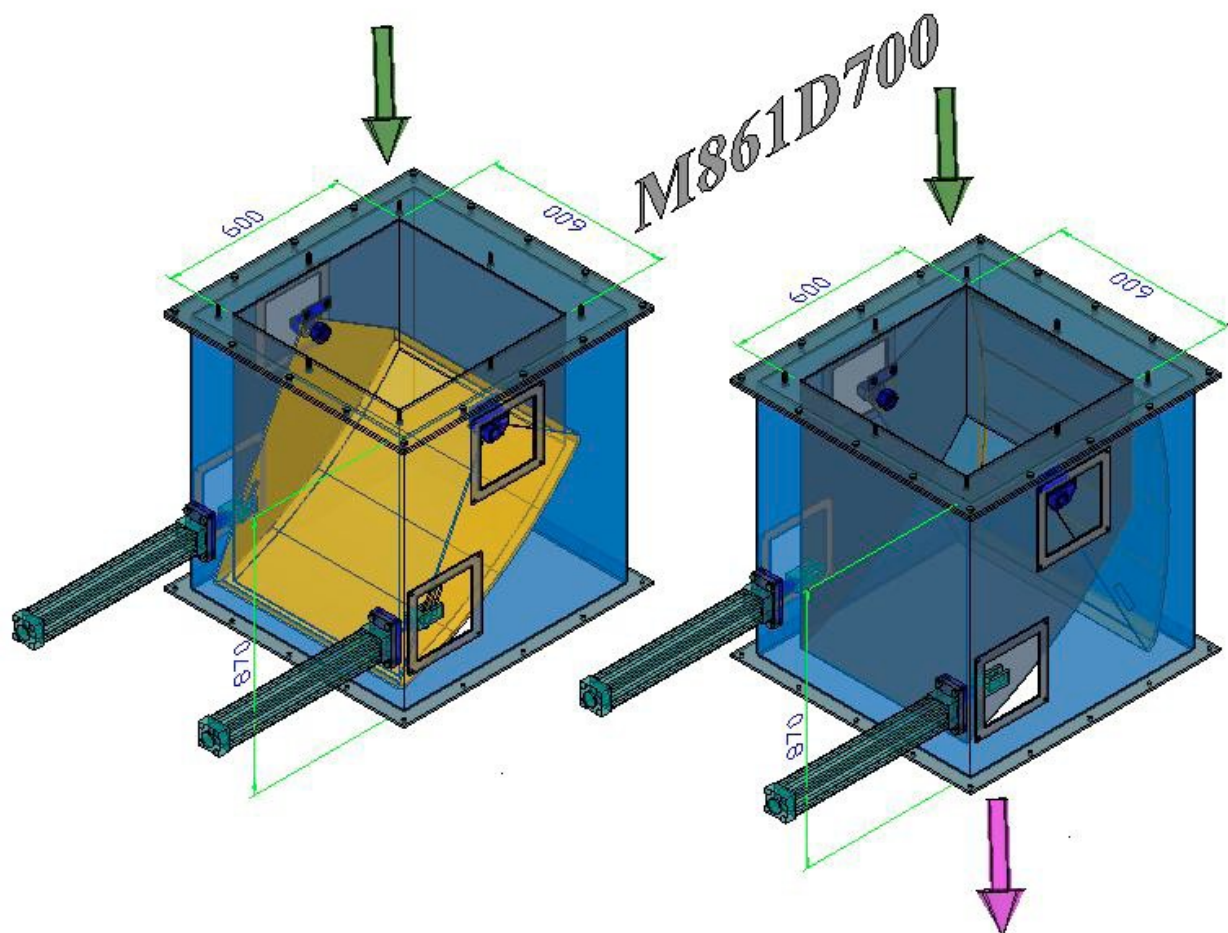
Die Guillotine-Verschluss sorgt für eine gesamte Passage große Kapazitäten und minimale Auslastung Verluste zur Verfügung zu stellen.





C. M. F.

Ставни гильотинного




DATA: LUGLIO 2017




структуры и функционирования


затворы гильотинного типа являются идеальным решением во всех помещениях, где требуется перехват потоков материалов перемещается под действием силы тяжести.




Затворы гильотинного типа подходят для использования в любых типах промышленности, в том числе продовольствия. В гильотинного типа затвора полностью реализован в сталь. Диапазон обеспечивает перехват материалов в условиях безопасности и превосходную износостойкость.




Жалюзи изготовлены из очень прочной структуры и поэтому подходит для тяжелых условий работы в областях применения с абразивными материалами, таких как песок, гравий, угля или всего зерна.




Его можно построить ставнями различных размеров, идеально подходит для приложений, где вам требуется перехват потоков материалов перемещается под действием силы тяжести.



Они оборудованы двумя уплотнения могут быть заменены и поставляются в различных конфигурациях.



В версии в разделе прохода материала, площади, в то время как в версии прямоугольный.



Задвижки а гильотинного типа заняты в все растения в которых Вам требуются перехват потоков материалов перемещается под действием силы тяжести.

Может быть установлен под бункеры, танков, зернохранилищ, в устье погрузки и разгрузки шнеков или ленточных конвейеров и телескопическая разрядники.

Затворы гильотинного типа подходят для использования в любых типах промышленности, в том числе продовольствия.

Затворы гильотинного гарантировать надежные долгосрочные операции в приложениях в которых устройство для зачистки лезвия из углеродистой стали обычно ржавеет.

C. A. F.

Задвижки с обычным ножом гильотины обычно оборудованы выступами в котором материал может скапливаться.

Отсутствие выступов в ставнях гильотинного гарантирует отсутствие загрязнений и потеря материала.

Это подразумевает, что в открытом положении не производят кавитации и нет турбулентности в жидкости.



Затворы гильотинного типа подходят для прохода жидкостей или порошков в качестве питьевой воды и сточных вод, других инертных жидкостей.



Может использоваться для лечения вод, в химической промышленности, пищевой промышленности и промышленности целлюлозы.



Внутри нашего Затвор предназначен для предотвращения скопления твердых веществ и имеет коническую форму в форму и затем в момент закрытия твердые остатки внутри выпускаются легко.



В стандартном исполнении поставляются с маховичком но можно управлять по запросу с помощью пневматического или электрического привода.



Затворы гильотинного прибыть до диаметра 700, построены с органом одного элемента, который может быть сделан из литого чугуна или нержавеющей стали.



Нож изготовлен из нержавеющей стали, полированной наружного зеркала заднего вида с обеих сторон для обеспечения с уплотнением в водонепроницаемом исполнении уплотнения.

С обеих сторон отвала закругленные во избежание разрезания уплотнения.

Уплотнение может быть из резины, полосу прокладки залито в целях облегчения работы во время открытия и закрытия клапана.

Затворы гильотинного типа легко заменяемые как расположены в районе могут быть достигнуты без необходимости снимите клапан с линии.


Вал изготовлен из нержавеющей стали с резьбой рану.


C. A. F.


Все детали защищены от коррозии с эпоксидной краской.


Затворы гильотинного типа может быть установлен горизонтально или вертикально.

Может быть однонаправленный или двунаправленный.

 Задвижки однонаправленный гильотинного есть туфли, нож и дайте ему для работы с обратного давления от 30% от максимального рабочего давления.

 Задвижки однонаправленный гильотинного есть туфли, нож и дайте ему для работы с обратного давления от 30% от максимального рабочего давления.

 Затворы гильотинного двунаправленный, могут получать давление в обоих направлениях. Во время сборки эти шторки должны помнить держать закрыть в Глане между фланцами.

 Роберт Бадинтер тип затвора обеспечивает общий канал для обеспечения больших возможностей и минимальной нагрузки потерь.

